



**ARISTO**<sup>®</sup>

aluminium  
profile system

**Технический Каталог**  
Классических  
дверей

## СОДЕРЖАНИЕ

### Коллекция раздвижных дверей

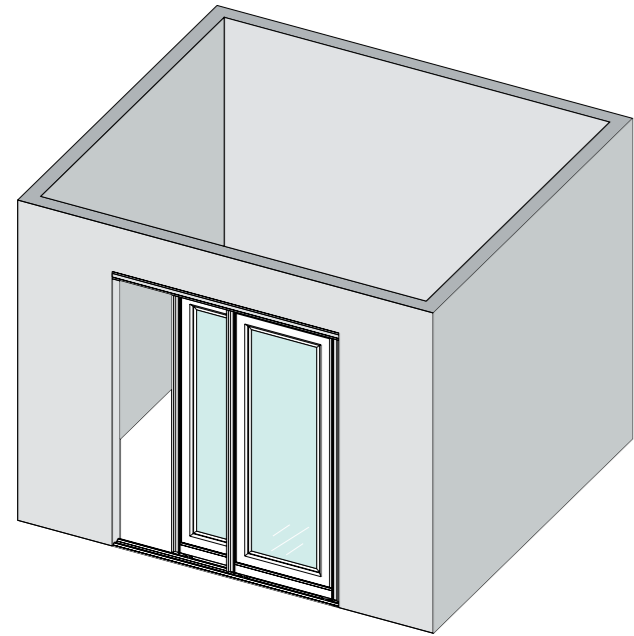
Технические ограничения .....	2
Типы дверей и их установка .....	6







Раздвижные двери  
COLOR STORIES



Система SLIM LINE — это едва заметные тонкие линии и деликатное обрамление. Невидимый широкий горизонтальный профиль обеспечивает необходимую жесткость конструкции и возможность установки системы со скрытой верхней направляющей на кронштейнах. Обрамление дверей выглядит более гармоничным, благодаря внешнему единству вертикальных и горизонтальных линий.

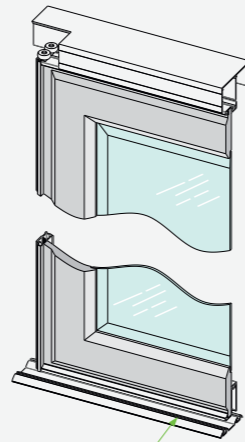
Фурнитура

- Раздвижная система SLIM LINE

Дополнительные возможности

- Доводчик
- Скрытый монтаж верхней направляющей
- Врезная направляющая

Односторонняя дверь



Фасадная сторона

Инструкции

Монтаж раздвижной системы

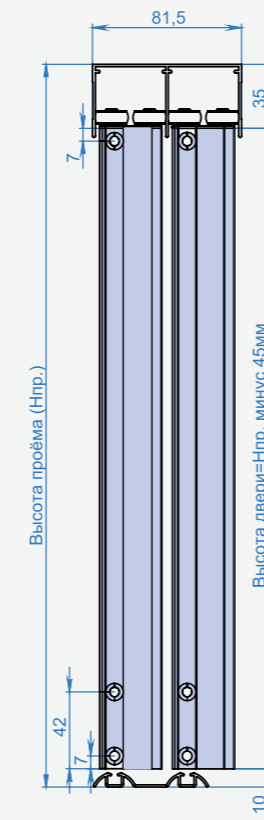
[www.youtube.com/AristoOfficial](https://www.youtube.com/AristoOfficial)



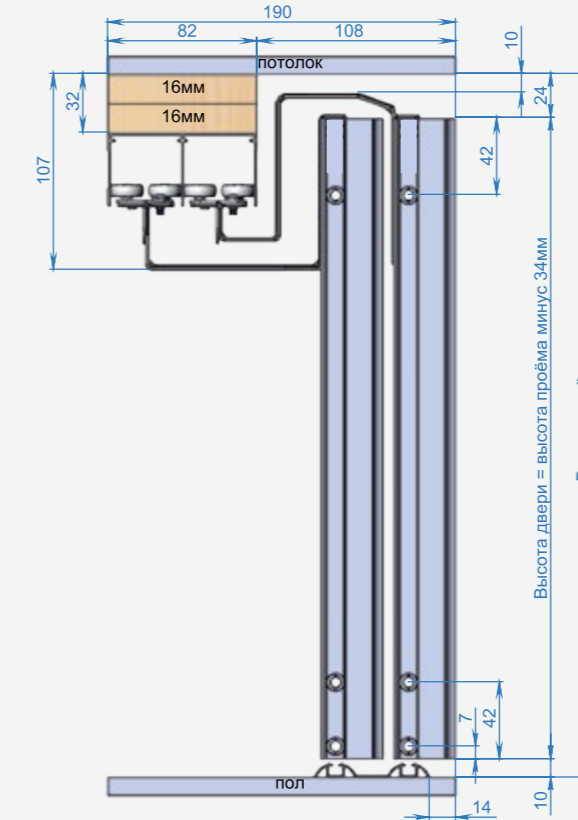
Технический каталог систем ARISTO

[www.aristo.expert](https://www.aristo.expert)

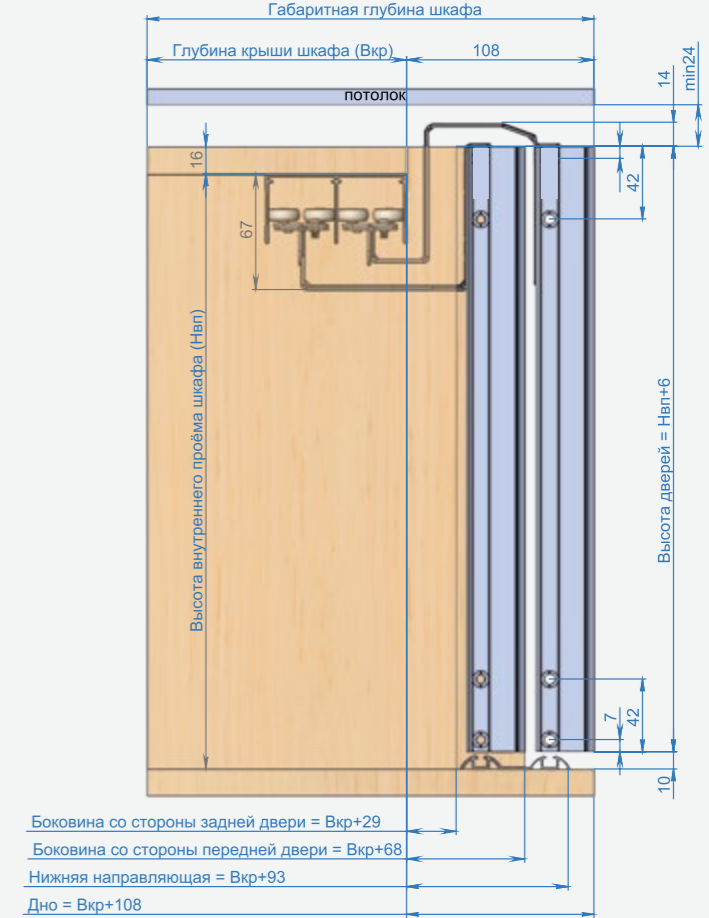
Открытая установка направляющей верхней



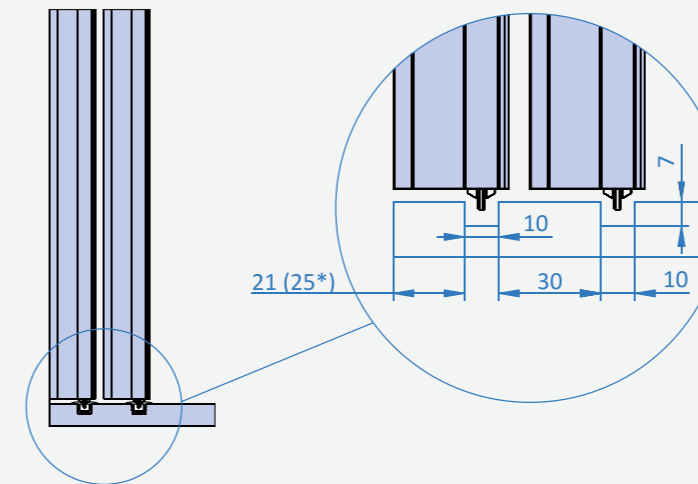
Скрытая установка направляющей верхней в проем



Скрытая установка направляющей верхней в шкаф



Установка нижней врезной направляющей SLIM LINE



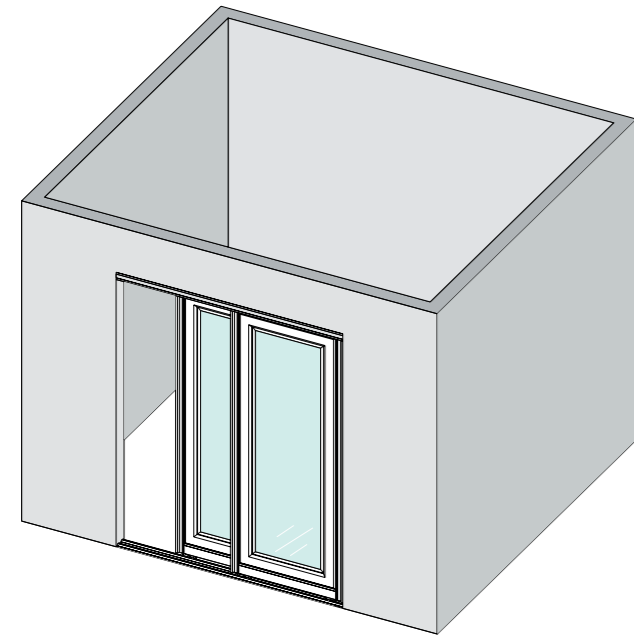
Расчет высоты двери

Вариант с открытой установкой верхней направляющей:  
Высота двери=Высота проема – 39 мм

Вариант со скрытой установкой верхней направляющей в проем:  
Высота двери=Высота проема – 28 мм

Вариант со скрытой установкой верхней направляющей в шкаф:  
Высота двери=Высота внутреннего проема шкафа + 12 мм

**Раздвижные двери**



Раздвижные двери идеально подойдут для разделения пространства и создания отдельных функциональных зон. Наличие нижней направляющей позволяет скрыть стык различных покрытий пола и подчеркнуть границы помещений.

**Фурнитура**

- Раздвижная система СТАНДАРТ

**Дополнительные возможности**

- Доводчик

**Типы ручек**

- Односторонние двери с ручкой Fusion, Flat, C
- Двухсторонние двери с ручкой Fusion

**Инструкции**

Монтаж раздвижной системы

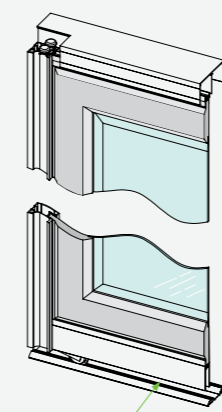
[www.youtube.com/AristoOfficial](http://www.youtube.com/AristoOfficial)

[www.aristo.expert](http://www.aristo.expert)

Технический каталог систем ARISTO

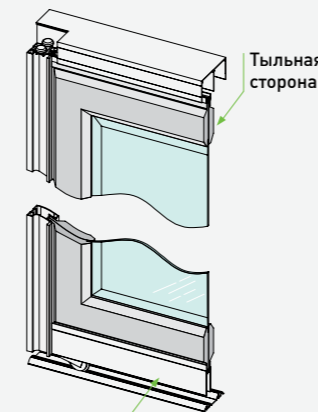
[www.aristo.expert](http://www.aristo.expert)

**Односторонняя дверь**



Фасадная сторона

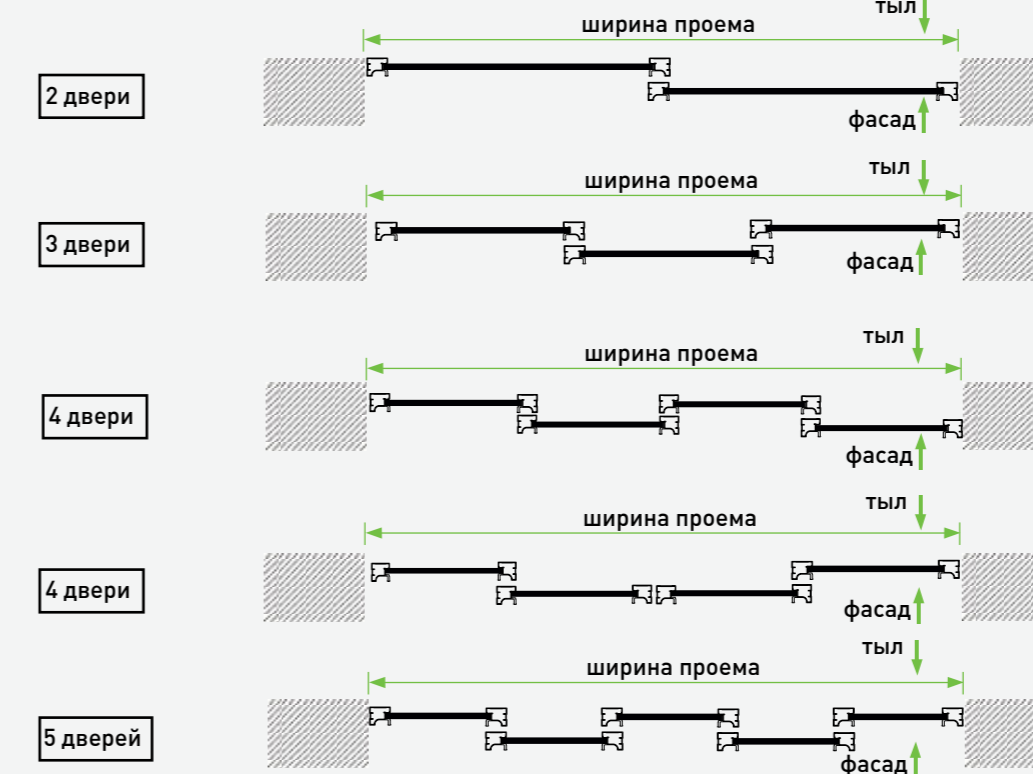
**Двухсторонняя дверь**



Тыльная сторона

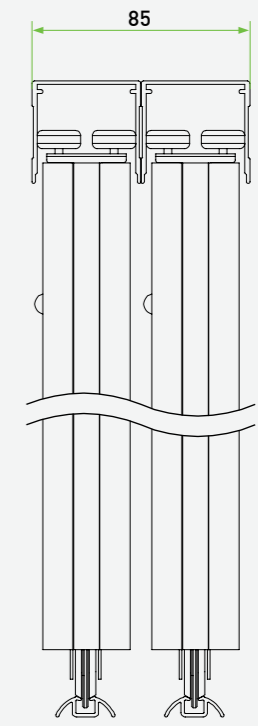
Фасадная сторона

**Установка дверей**

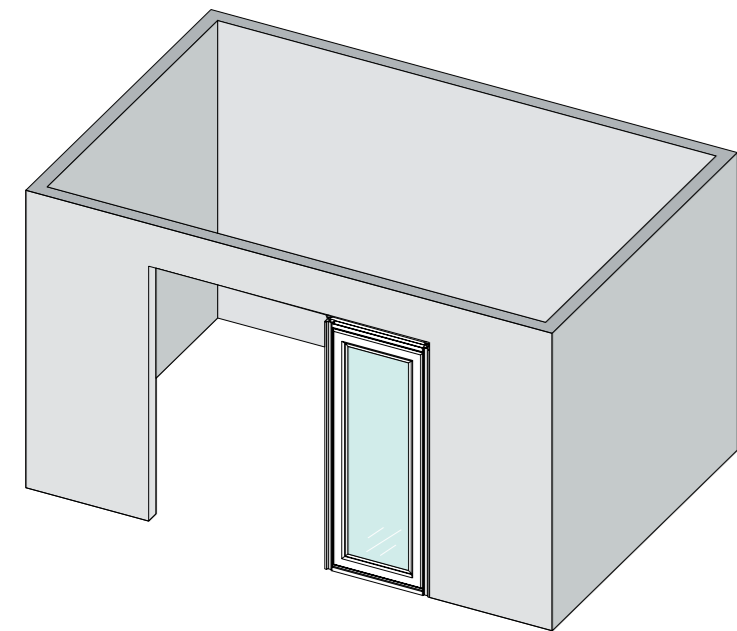


**Установка двухсторонних дверей из серии Avignon**

При установке двухсторонних дверей из серии Авиньон используются только однополосные нижние и верхние направляющие, чтобы барельефный элемент не препятствовал свободному ходу дверей.



**Стационарные двери**



Перегородка из стационарных дверей поможет изменить планировку: отгородить или полностью изолировать часть помещения. Она жестко крепится к полу и потолку, временно несет функцию постоянных стен.

**Фурнитура**

- Стационарная система «4 в 1»

**Типы ручек**

- Односторонние двери с ручкой Fusion
- Двухсторонние двери с ручкой Fusion

**Инструкции**

Монтаж стационарных перегородок

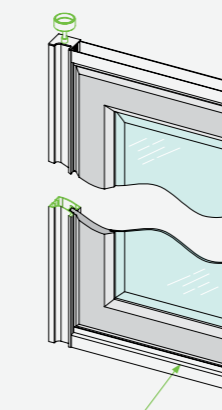
[www.youtube.com/AristoOfficial](http://www.youtube.com/AristoOfficial)

[www.aristo.expert](http://www.aristo.expert)

Технический каталог систем ARISTO

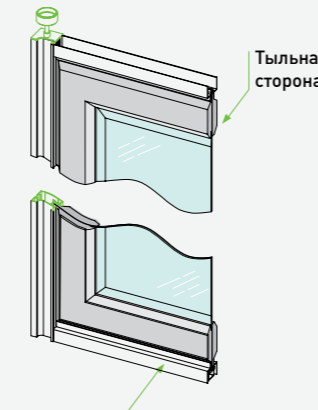
[www.aristo.expert](http://www.aristo.expert)

**Односторонняя дверь**



Фасадная сторона

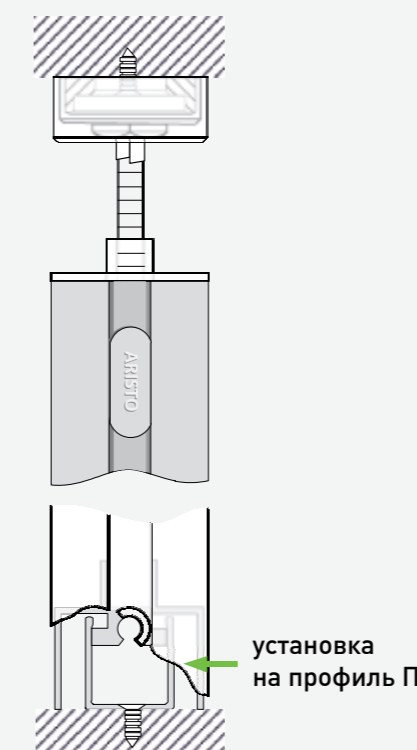
**Двухсторонняя дверь**



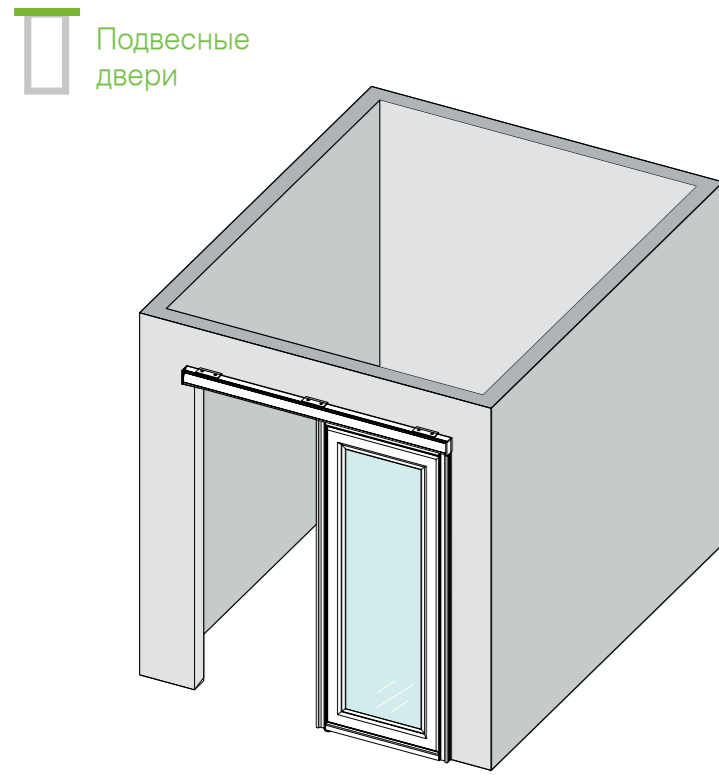
Тыльная сторона

Фасадная сторона

**Установка дверей**



**i** Односторонние двери с тыльной стороны имеют технический вид



Подвесные двери

Подвесные двери можно использовать как межкомнатные двери и как способ временного зонирования. Отсутствие нижнего трека удобно – ничего не мешает проходу, сохраняется целостность интерьера и единство пола.

**Фурнитура**

- Подвесная система «4 в 1»

**Дополнительные возможности**

- Доводчик
- Механизм синхронного открывания

**Типы ручек**

- Односторонние двери с ручкой Fusion
- Двухсторонние двери с ручкой Fusion

**Инструкции**

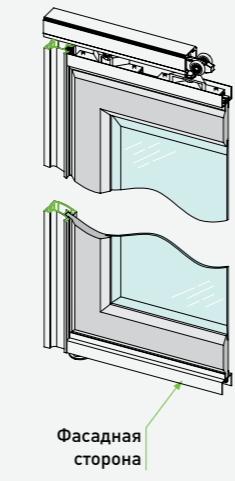
Монтаж подвесных перегородок

[www.youtube.com/AristoOfficial](https://www.youtube.com/AristoOfficial)

Технический каталог систем ARISTO

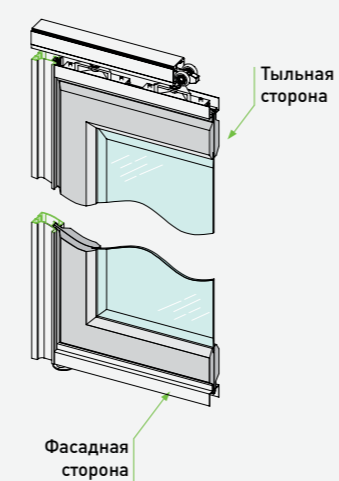
[www.aristo.expert](http://www.aristo.expert)

**Односторонняя дверь**



Фасадная сторона

**Двухсторонняя дверь**

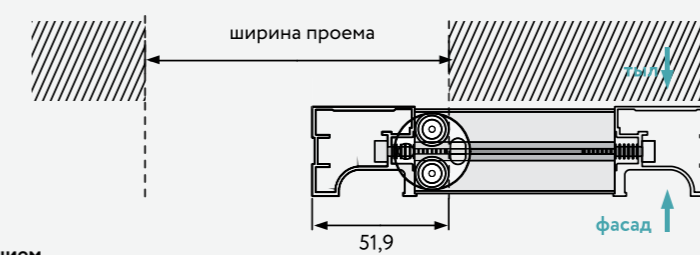


Тыльная сторона

Фасадная сторона

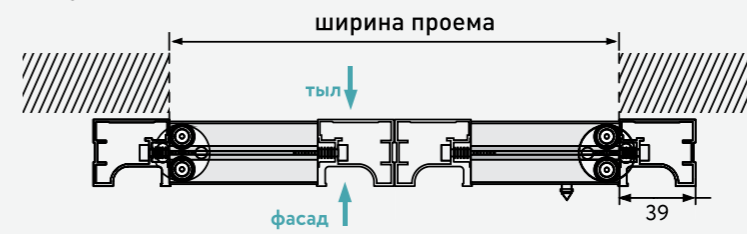
**Односторонняя с креплением на стену**  
**1 дверь**

- крепление на стену
- 1 направляющая



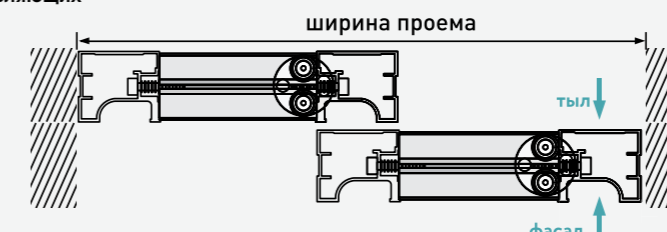
**Двухдверная с креплением на стену на одной направляющей**  
**2 двери**

- крепление на стену
- 1 направляющая



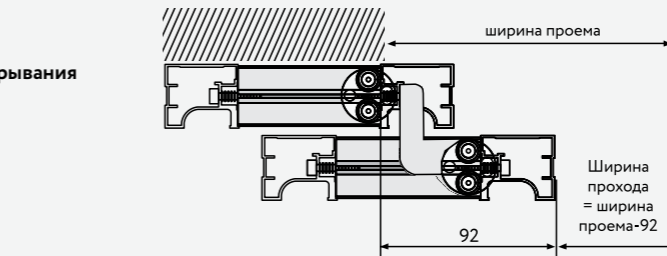
**Двухдверная с креплением в проем на двух направляющих**  
**2 двери**

- крепление в проем
- 2 направляющие



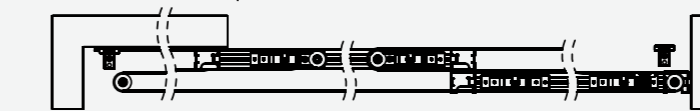
**Двухдверная в проем - последовательного открывания**  
**2 двери**

- крепление в проем
- 2 направляющие



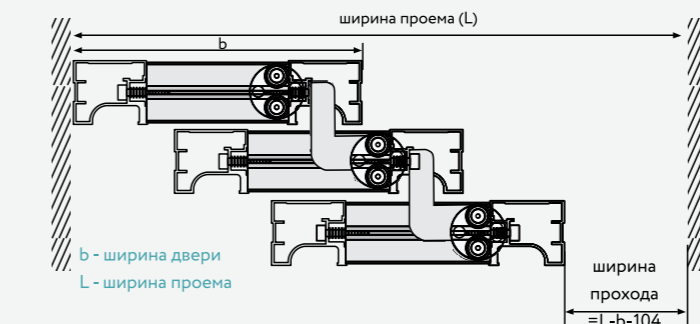
**Двухдверная в проем - синхронно-последовательного открывания**  
**2 двери**

- крепление в проем
- 2 направляющие



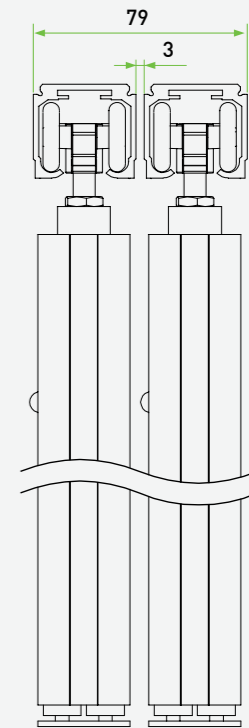
**Трехдверная в проем - последовательного открывания**  
**3 двери**

- крепление в проем
- 3 направляющие

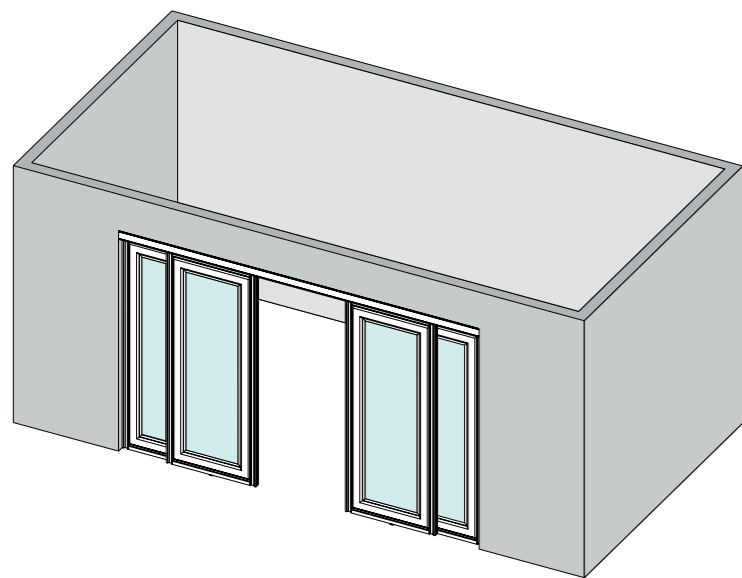


**Установка двухсторонних дверей из серии Avignon**

При использовании двух навесных направляющих необходимо устанавливать их на расстоянии 3 мм друг от друга.



**Подвесные + стационарные двери**



Межкомнатная перегородка состоит из стационарных и подвесных дверей. Она позволяет создать изолированные зоны, двери между которыми при необходимости можно открыть, создав широкий проход, или закрыть.

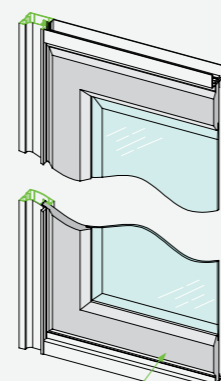
**Фурнитура**

- Подвесная система «4 в 1»
- Стационарная система «4 в 1»

**Типы ручек**

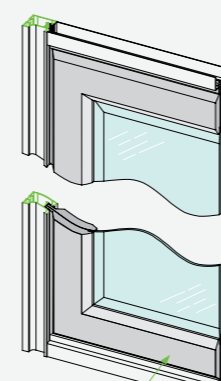
- Односторонние двери с ручкой Fusion
- Двухсторонние двери с ручкой Fusion

**Односторонняя дверь**



Фасадная сторона

**Двухсторонняя дверь**



Фасадная сторона

Тыльная сторона

**Инструкции**

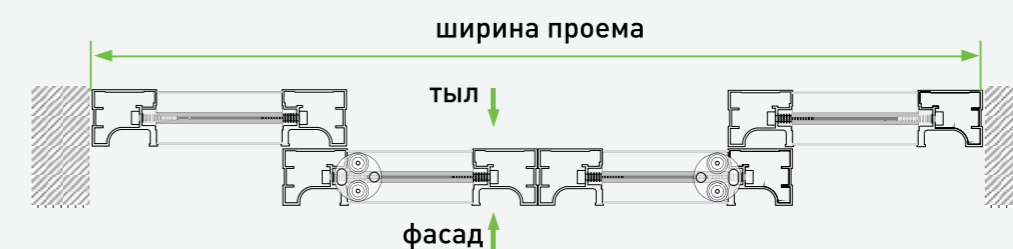
Технический каталог систем ARISTO

[www.aristo.expert](http://www.aristo.expert)

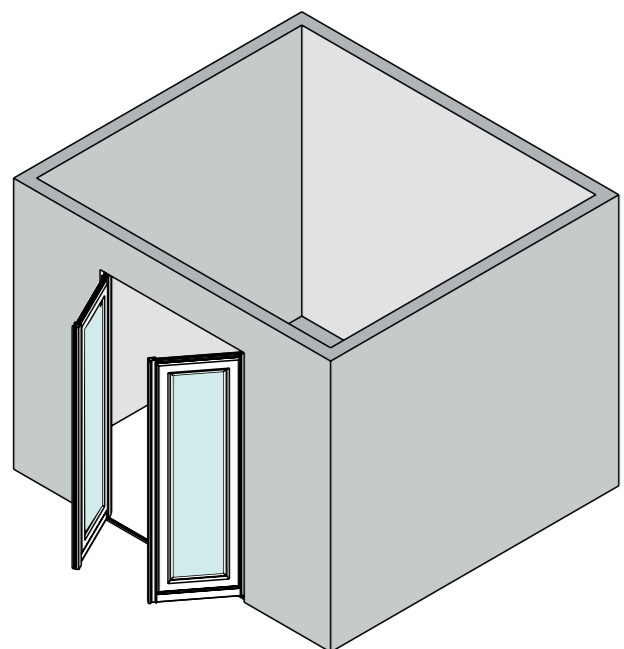
**Установка дверей**

**4 двери**

- крепление в проем
- 2 направляющие



**Распашные двери**



При проектировании встроенных шкафов шириной менее 1000 мм целесообразно использовать распашные двери. Угол открывания до 150 градусов. При планировке таких дверей необходимо предусмотреть свободное пространство в зоне открывания.

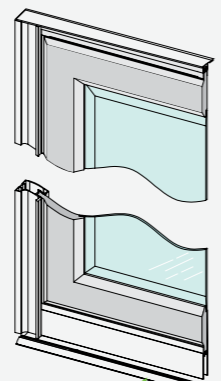
**Фурнитура**

- Стандартная распашная система СТАНДАРТ

**Типы ручек**

- Односторонние двери в ручке Fusion, Flat, C

**Односторонняя дверь**



Фасадная сторона

**Инструкции**

Монтаж распашной системы

[www.youtube.com/ArstoOfficial](https://www.youtube.com/ArstoOfficial)

Технический каталог систем ARISTO

[www.aristo.expert](http://www.aristo.expert)

**Установка дверей**



**i** Односторонние двери с тыльной стороны имеют технический вид





